

Panasonic

Lクラスキッチン

ビルトイン食器洗い乾燥機
フロントオープンタイプ

〔幅600mm〕

2023年12月22日 受注開始



Green
Housing
Panasonic

2023.10

※システムキッチンとのセット販売です。単品販売はしていません。



【I型 壁付けプラン】キッチン部:マットグレー(JG)、ソフトウォールナット柄(TT)、カウンター:クォーツ レユールホワイト



家具のような美しさと、 日本が求める清潔さを。

空間に溶け込む美しい納まり、高い洗浄力かつ大容量の食器洗い乾燥機が新登場。
調理から後片付けまで、求められる高い機能を凝縮し、キッチンがさらに進化しました。

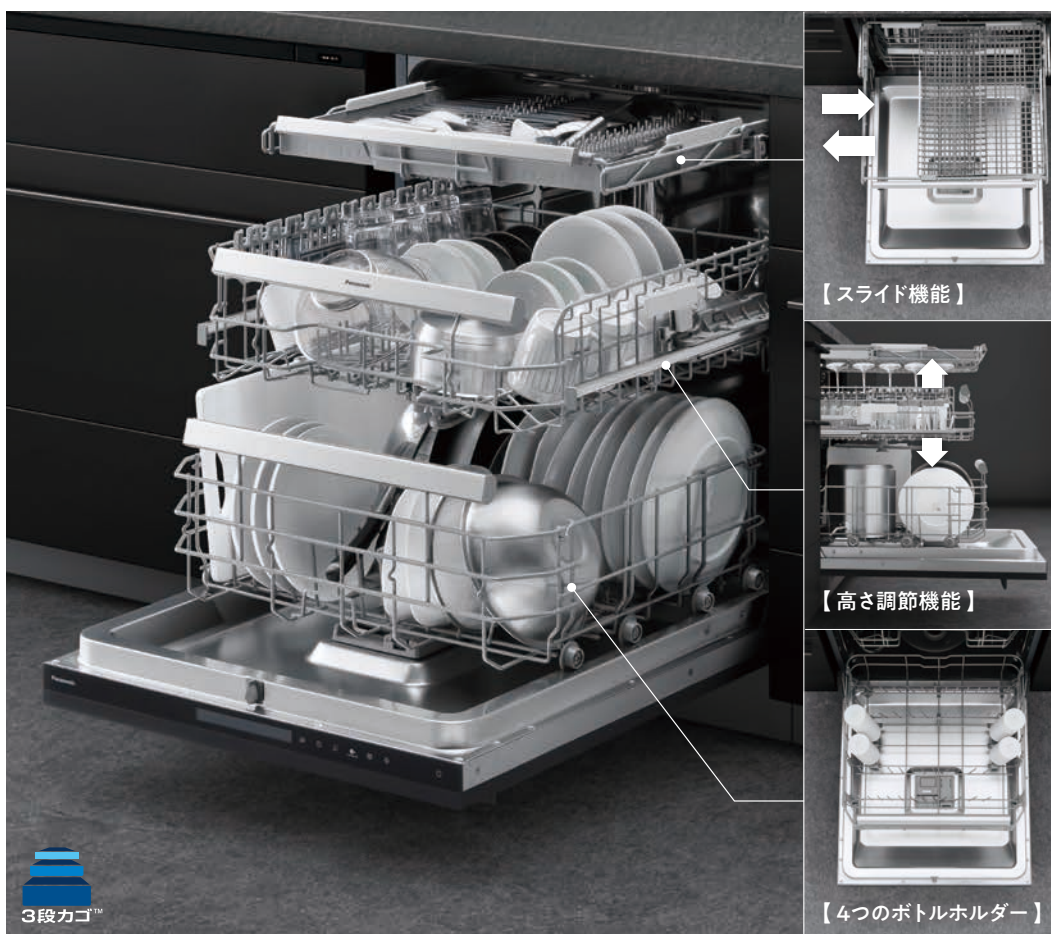


ゆとりの大容量。 気配り設計の3段カゴ。

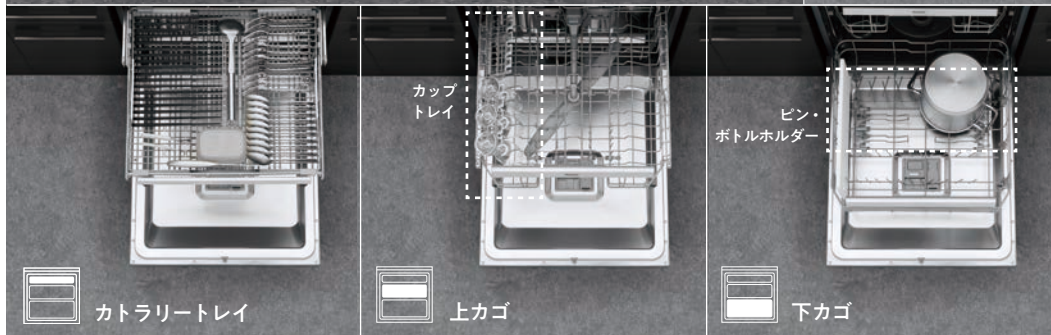
調理器具も、ポウルもグラスも、そしてカトラリーも
たっぷり収納。ほしかったゆとりが、ここに。



4 人家族の 1 日分 (3 食分) の食器・調理器具の例



3段カゴ™



カトラリー以外にもお玉などの調理器具、弁当箱やシリコンカップなどの小物類もセットできます。

カップトレイにはワイングラスや小鉢がセットできます。使わない時はたたむことができます。

ピンを折りたたんで、深鍋をセットしたり、4つのボトルホルダー搭載で、マイボトルも洗えます。



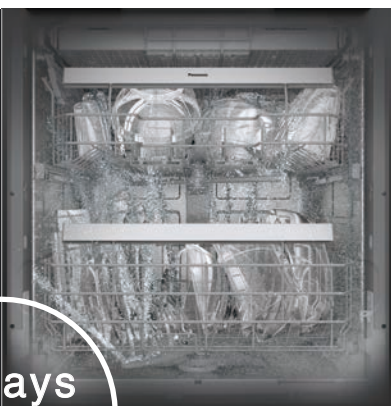
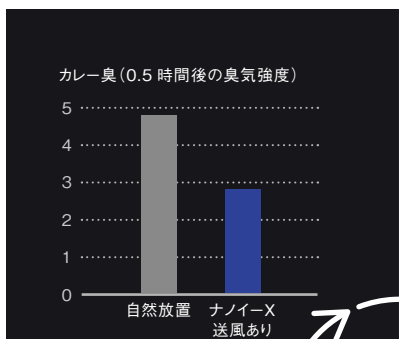
多湿な日本の気候に配慮したヒーター乾燥。 さらにナノイーXでいつも清潔。

1日分まとめ洗いでも、ナノイーX送風、
ストリーム除菌洗浄でニオイを抑制^{*1} 除菌^{*2}もできます。

【洗浄前】

汚れた食器を入れても
ニオイが残らない。

ナノイーX送風で洗う前の汚れた食器を入れた際の庫内のニオイを抑制^{*1}し、除菌^{*2}。



【洗浄時】

見えない汚れも
しっかり除菌洗浄^{*3}。

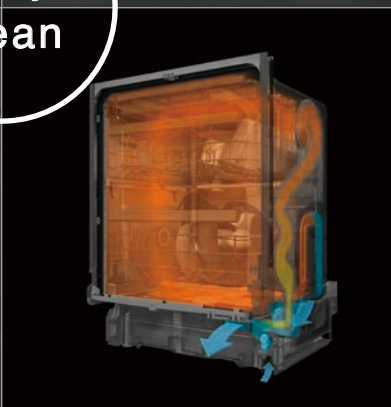
50℃以上の高温・高圧水流で洗うと同時に除菌^{*3}もできるストリーム除菌洗浄。見えない汚れまで落としてキレイに洗い上げます^{*4}。



【保管時】

洗い終わっても
そのまま清潔に保管。

ナノイーX送風で庫内を除菌^{*2}。キレイに洗い上がった食器を清潔に保管。



Always Clean

【乾燥時】

洗浄後は温風で
カラッと乾燥。

洗浄後は、ヒーターで熱した温風をファンで庫内に送り込む「ヒーター乾燥」でカラッと乾燥。排気は足元の排気口から、約35℃^{*5}の低温・低湿排気するケコミ排気乾燥システムです。

^{*1}<ナノイーX送風による食洗機庫内のニオイの抑制について>●試験機関:パナソニック ホールディングス株式会社解析センター●対象品番:NP-60EF1W●試験方法:汚れ付着食器を設置した食洗機庫内のニオイを6段階臭気強度表示法にて評価●消臭方法:ナノイーXを放出●ニオイ抑制の対象:食洗機庫内●試験結果:0.5時間後の臭気強度 カレー:自然放置3.8、ナノイーX送風2.6、焼き魚:自然放置4.0、ナノイーX送風2.9、24時間後の臭気強度 カレー:自然放置3.5、ナノイーX送風1.8、焼き魚:自然放置4.1、ナノイーX送風2.3●試験報告書番号:カレー:H23YK025-1、焼き魚:H23YK025-2●ナノイーX送風の効果は、周囲環境(温度・湿度)、運転時間、臭気の種類によって異なります。ニオイの感じ方には個人差があります。
^{*2}<ナノイーX送風による食洗機庫内の菌の抑制について>●試験機関:(一財)北里環境科学センター●対象品番:NP-60EF1W●試験方法:食洗機庫内の菌液付着食器の生菌数測定(寒天平板培養法による)●試験報告書番号:北生発2023_1149号●除菌方法:ナノイーXを放出●除菌の対象:庫内食器類●試験結果:8時間後で菌の減少率99%以上(1種類のみで菌で実施)。除菌効果は、周囲環境(温度・湿度)、運転時間、食器の量や位置、汚れの程度により異なります。



食器セット前の予洗い不要。^{※6} お手入れもラクラクでストレスフリー。

高い洗浄力で汚れをしっかりと洗い落とします。

新構造「残さいフィルター」搭載で庫内のお手入れが簡単に。



カトラリーノズル

天面からシャワーのように洗浄水を噴射し、カトラリーなどを洗浄。



上ノズル

上カゴとカトラリートレイの食器、グラス、カトラリー類をきれいに洗い上げます^{※4}。



下ノズル

底面から強い水流を噴射し、下カゴにセットされた食器や調理器具、ボトルなどの汚れをしっかりと洗い流します^{※4}。



予洗い不要^{※6}で お手入れも簡単。

高温・高圧水流の高い洗浄力で、汚れをしっかりと洗い落とします。^{※4}さらに、新構造「残さいフィルター」は、当社独自技術により、洗浄中の各工程で毎回フィルターを洗浄する「自動洗浄システム(特許出願中)」を採用。運転後のお手入れの頻度を減らすことができます。^{※7}



残さいフィルター

フィルターの網の目が細かく、ごまなどの小さな残さいが庫内に再侵入するのを防ぎます。



ほっとグリーンフードのラクウォッシュプレートも洗えます。

※3:<ストリーム除菌洗浄について>☆「乾燥」のみの設定では除菌できません。●試験機関:(一財)北里環境科学センター●対象品番:NP-60EF1W●試験方法:食洗機庫内の菌液付着食器の生菌数測定(寒天平板培養法による)●試験報告書番号:北生発2023_0150号●除菌方法:加熱高温水噴射方式●除菌対象:庫内食器類●試験結果:99%以上の除菌効果(1種類のみ菌で実施)。除菌効果は食器の量や位置、汚れの程度により異なります。※4:食器が正しくセットされていないなどで、洗浄水が当たらない部分が生じる場合があります。※5:排気口から約10cm離れて計測。汚れレベル2+乾燥120分設定で運転、室温20℃の場合。パナソニック(株)実験による。※6:汚れの種類、付着状態などにより必要な場合があります。大きな残さいは庫内へセットする前に取り除いてください。※7:週1回程度のお手入れをおすすめしていますが、使用状況により頻度は異なります。*掲載画像の庫内の光は、広告表現上のイメージです。



ライフスタイルにあわせて
コーディネートも、自由自在。

【Iodobataスタイル II型プラン】キッチン部:グレージュレザー柄(HN)、グレージュアッシュ柄(XY)、カウンター:グラリオ シベックホワイト



キッチンの扉と食器洗い乾燥機の扉が合うのはもちろん、
パナソニックなら、機能性の高い機器が家具のようにキッチンに美しく納まります。
床や壁などの建材ともトータルコーディネートが可能。
イメージ通りのお部屋づくりをお楽しみください。